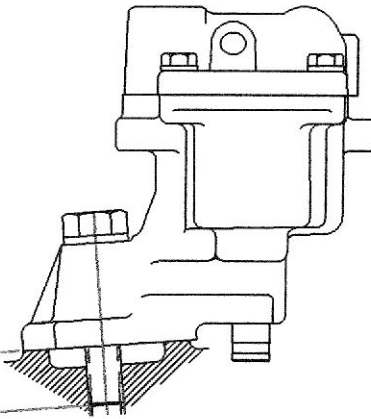
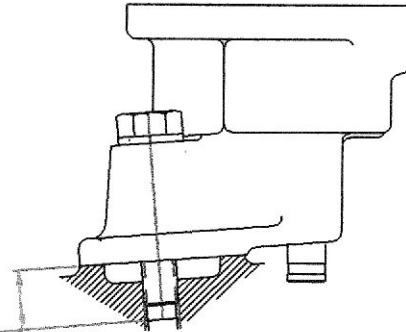


BOMBA NORMAL DE
BLOQUE PEQUENO



APLICACION DE BLOQUE GRANDE
BOMBA DE ALTO VOLUMEN EN
BLOQUE PEQUENO.



El patron de montaje de la bomba de alto volumen es 3/16" mas largo que el pequeno de la bomba Chevrolet. Esto puede requerir de un perno de montaje mas largo. Siete cuerdas deberan de introducirse antes del apriete final. No instalar un perno que sea demasiado largo y que sobresalga del barrenado machueado.